



(12)实用新型专利

(10)授权公告号 CN 207288823 U

(45)授权公告日 2018.05.01

(21)申请号 201721322076.1

(22)申请日 2017.10.14

(73)专利权人 深圳市银宝丰首饰设备有限公司

地址 518000 广东省深圳市龙岗区横岗街
道安良村安华路55号1栋2楼

(72)发明人 廖宝凤

(51)Int.Cl.

B22D 9/00(2006.01)

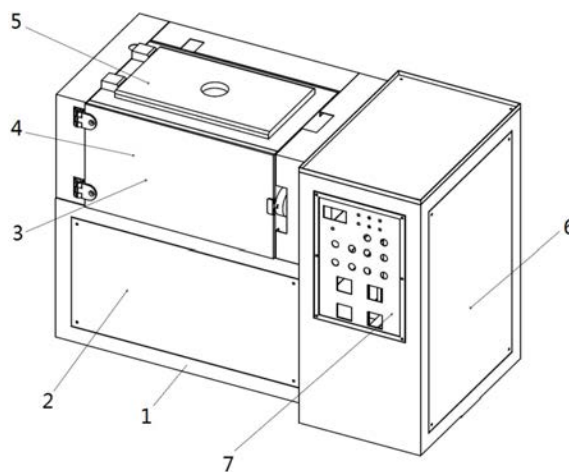
权利要求书1页 说明书2页 附图1页

(54)实用新型名称

一种金锭铸造成型机

(57)摘要

本实用新型公开了一种金锭铸造成型机,由壳体、提升装置、真空缸前盖、模具安装座、真空缸上盖、电源、控制面板组成;其中壳体的右侧安装有电源、电源通过导线与操作面板电性连接,操作面板通过螺钉固定安装在电源的前侧;所述操作面板通过导线与提升装置上的提升电机电性连接,提升装置设置在壳体的内部,在提升装置的上侧设有真空缸,真空缸内部设有模具安装座,真空缸设有前盖和上盖;所述真空缸前盖和真空缸上盖;所述真空缸的后侧安装真空泵,真空泵的抽气孔与真空缸相连,并在连接的管路上安装有单向阀;真空泵通过导线与操作面板电性连接;本实用新型在通过操作面板在真空缸内进行工作,使工件表面光洁度高,成型好。



1. 一种金锭铸造成型机,其特征在于,包括金锭铸造成型机本体;所述金锭铸造成型机本体是由壳体、提升装置、真空缸前盖、模具安装座、真空缸上盖、电源、控制面板组成;其中壳体的右侧安装有电源、电源通过导线与操作面板电性连接,操作面板通过螺钉固定安装在电源的前侧;所述操作面板通过导线与提升装置上的提升电机电性连接,提升装置设置在壳体的内部,在提升装的上侧设有真空缸,真空缸内部设有模具安装座,真空缸设有前盖和上盖;所述真空缸前盖和真空缸上盖;所述真空缸的后侧安装真空泵,真空泵的抽气孔与真空缸相连,并在连接的管路上安装有单向阀;真空泵通过导线与操作面板电性连接。

2. 根据权利要求1所述的一种金锭铸造成型机,其特征在于,所述电源为可充电电池,并在电源的后侧开设有充电孔,充电孔与可充电电池电性连接。

3. 根据权利要求1所述的一种金锭铸造成型机,其特征在于,所述操作面板是有控制按钮、PCB电路板和微型控制器组成;其中微型控制器安装在PCB电路板的后侧,控制按钮按钮安装在PCB电路板的的前侧,并通过PCB电路板与微型控制电性连接。

4. 根据权利要求3所述的一种金锭铸造成型机,其特征在于,所述微型控制器的型号为:MSP430。

一种金锭铸造成型机

技术领域

[0001] 本实用新型涉及一种铸造机,具体是一种金锭铸造成型机。

背景技术

[0002] 随着我国经济和冶金工业的发展,珠宝首饰、冶金、私人珍藏、国际电子工业、金融等新兴领域的崛起,人们对贵重金属如黄金制板、制锭技术提出先进性、通用性、合理性和经济性的要求,而且金板金锭也朝着平整、光洁、无气泡、无缩孔的致密性、品相性等方面发展。传统的生产黄金板、锭的方法是:火枪熔炼法、石墨槽入炉熔炼法、人工电阻加热熔炼法、马弗炉熔炼法、隧道炉熔炼法,但是这些方法既落后又不可提高生产力,成品率低,采用上述制得的板或锭常存在气泡或缩孔,表面光洁度低,成型不好,而且传统工艺成本高,安全性低,由于通常是人工将熔炼后的液体取出,所以存在着一定安全隐患,环境污染、损耗严重,在工艺和成本上难以使人满意。

实用新型内容

[0003] 本实用新型的目的在于提供一种金锭铸造成型机,以解决上述背景技术中提出的问题。

[0004] 为实现上述目的,本实用新型提供如下技术方案:

[0005] 一种金锭铸造成型机,包括金锭铸造成型机本体;所述金锭铸造成型机本体是由壳体、提升装置、真空缸前盖、模具安装座、真空缸上盖、电源、控制面板组成;其中壳体的右侧安装有电源、电源通过导线与操作面板电性连接,操作面板通过螺钉固定安装在电源的前侧;所述操作面板通过导线与提升装置上的提升电机电性连接,提升装置设置在壳体的内部,在提升装的上侧设有真空缸,真空缸内部设有模具安装座,真空缸设有前盖和上盖;所述真空缸前盖和真空缸上盖;所述真空缸的后侧安装真空泵,真空泵的抽气孔与真空缸相连,并在连接的管路上安装有单向阀;真空泵通过导线与操作面板电性连接。

[0006] 作为本实用新型进一步的方案:所述电源为可充电电池,并在电源的后侧开设有充电孔,充电孔与可充电电池电性连接。

[0007] 作为本实用新型再进一步的方案:所述操作面板是有控制按钮、PCB电路板和微型控制器组成;其中微型控制器安装在PCB电路板的后侧,控制按钮按钮安装在PCB电路板的前侧,并通过PCB电路板与微型控制电性连接。

[0008] 作为本实用新型再进一步的方案:所述微型控制器的型号为:MSP430。

[0009] 与现有技术相比,本实用新型的有益效果是:本实用新型在通过操作面板在真空缸内进行工作,使工件表面光洁度高,成型好;并且本实用新型设计合理,结构简单,操作便捷,便于推广。

附图说明

[0010] 图1为一种金锭铸造成型机的结构示意图。

[0011] 图中：壳体1、提升装置2、真空缸前盖3、模具安装座4、真空缸上盖5、电源6、操作面板7。

具体实施方式

[0012] 下面将结合本实用新型实施例中的附图，对本实用新型实施例中的技术方案进行清楚、完整地描述，显然，所描述的实施例仅仅是本实用新型一部分实施例，而不是全部的实施例。基于本实用新型中的实施例，本领域普通技术人员在没有做出创造性劳动前提下所获得的所有其他实施例，都属于本实用新型保护的范围。

[0013] 请参阅图1，本实用新型实施例中，一种金锭铸造成型机，包括金锭铸造成型机本体；所述金锭铸造成型机本体是由壳体1、提升装置2、真空缸前盖3、模具安装座4、真空缸上盖5、电源6、控制面板7组成；其中壳体1的右侧安装有电源6、电源6通过导线与操作面板7电性连接，操作面板7通过螺钉固定安装在电源6的前侧；所述操作面板6通过导线与提升装置2上的提升电机电性连接，提升装置2设置在壳体1的内部，在提升装2的上侧设有真空缸，真空缸内部设有模具安装座4，真空缸设有前盖和上盖；所述真空缸前盖3和真空缸上盖5；所述真空缸的后侧安装真空泵，真空泵的抽气孔与真空缸相连，并在连接的管路上安装有单向阀；真空泵通过导线与操作面板电性连接。

[0014] 所述电源6为可充电电池，并在电源2的后侧开设有充电孔，充电孔与可充电电池电性连接。

[0015] 所述操作面板7是有控制按钮、PCB电路板和微型控制器组成；其中微型控制器安装在PCB电路板的后侧，控制按钮按钮安装PCB电路板的的前侧，并通过PCB电路板与微型控制电性连接。

[0016] 所述微型控制器的型号为：MSP430。

[0017] 本实用新型的工作原理是：本实用新型在通过操作面板在真空缸内进行工作，使工件表面光洁度高，成型好；并且本实用新型设计合理，结构简单，操作便捷，便于推广。

[0018] 对于本领域技术人员而言，显然本实用新型不限于上述示范性实施例的细节，而且在不背离本实用新型的精神或基本特征的情况下，能够以其他的具体形式实现本实用新型。因此，无论从哪一点来看，均应将实施例看作是示范性的，而且是非限制性的，本实用新型的范围由所附权利要求而不是上述说明限定，因此旨在将落在权利要求的等同要件的含义和范围内的所有变化囊括在本实用新型内。不应将权利要求中的任何附图标记视为限制所涉及的权利要求。

[0019] 此外，应当理解，虽然本说明书按照实施方式加以描述，但并非每个实施方式仅包含一个独立的技术方案，说明书的这种叙述方式仅仅是为清楚起见，本领域技术人员应当将说明书作为一个整体，各实施例中的技术方案也可以经适当组合，形成本领域技术人员可以理解的其他实施方式。

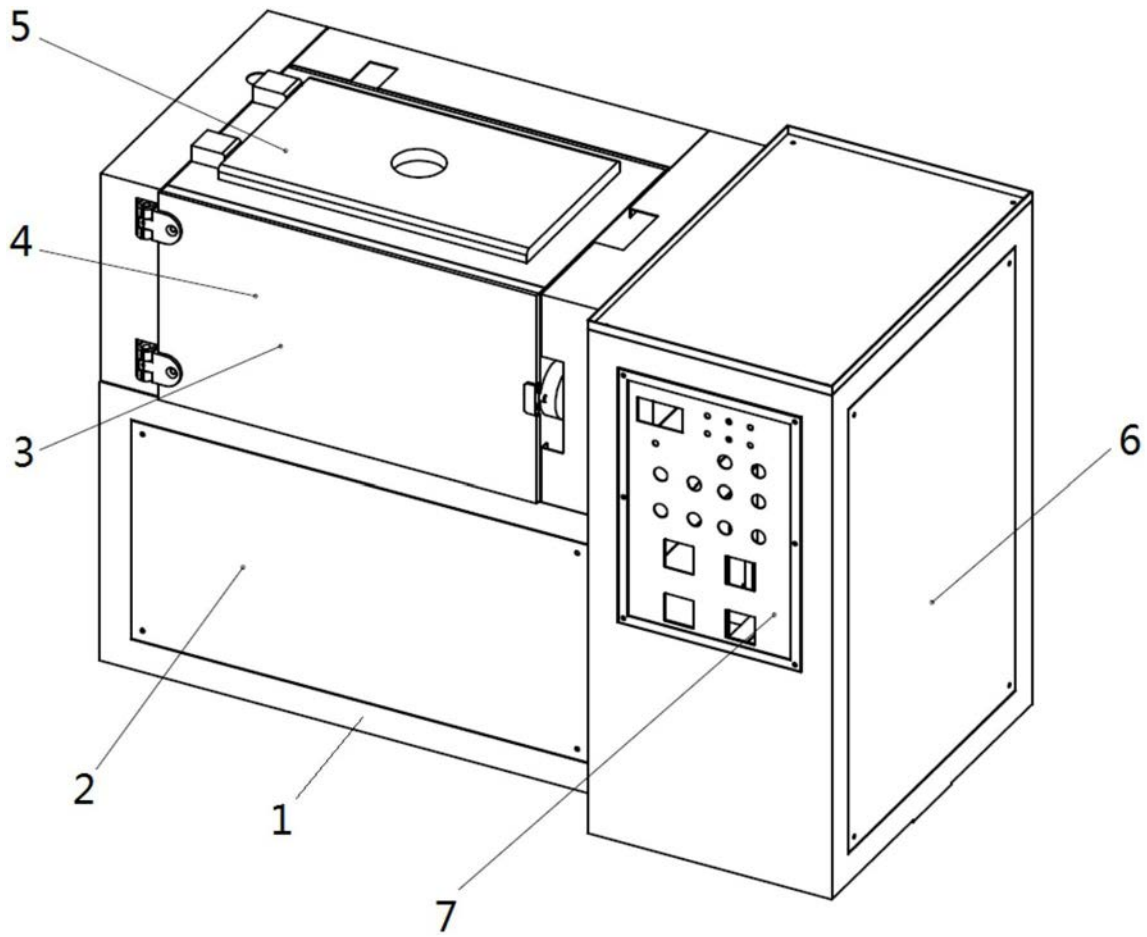


图1